

BĪDĀMO DURVJU PROFILI

2011/07

KVADRO

Profila krāsas: sudrabs AS, bronza SG, zelts BG, balts BW

Profila platums/pārklājums/materiāls: 35 mm/alumīnijs

Dalījuma līstes: H, I un MINI līste

Pielietojums: divpusējs profils, bīdāmās durvis, starptelpu durvis

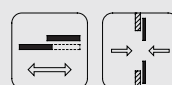
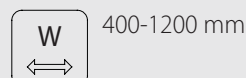
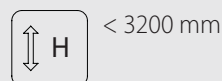
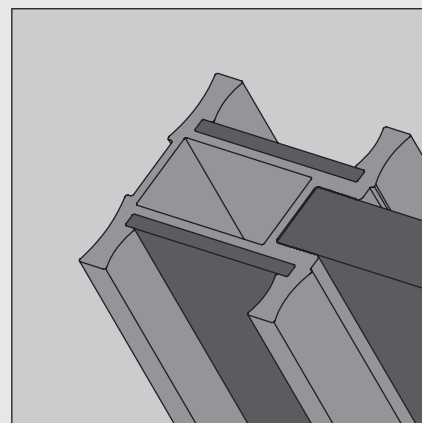
Maksimālais durvju augstums: 2790 mm (iespējams līdz 3200 mm)

Maksimālais durvju platums: 1200 mm

Sliede: šaurā 34 mm

Sliežu veids: 2-rindu Aleco

Savietojamība: Aleco un Duet dalījuma līstes/horizontāļi/vadotnes/slides



BĪDĀMĀS DURVIS

Alumīnija rāmju durvis KVADRO ir bīdāmās durvis dažādiem iebūvētajiem skapjiem, kā arī starptelpu norobežošanai. KVADRO bīdāmo durvju rāmji tiek izgatavoti no vieglmetāla alumīnija profiliem ar modernu un teicamu vizuālo izskatu. Alumīnija profilu virsmas anodējums palielina durvju kalpošanas ilgumu un pasargā durvis no dažādu bojājumu rašanās.

PIELIETOJUMS

KVADRO profils ir veidots divpusējs, kas bīdāmās durvis padara īpaši piemērotas starptelpu norobežošanai. Profila simetriskais šķersgriezums pastiprina durvju konstruktīvo noturību.

DEKORATĪVĀ IELIKA

KVADRO durvju profilā abās pusēs var ievietot dekoratīvās 2mm ABS ielikas (ielikas platums 28mm). Dekoratīvo ieliku krāsas ir pieejamas visos 25mm biezuma lamināta toņos. Dekoratīvās ielikas piešķir papildus akcentus bīdāmajām durvīm un kopējam vizuālajam izskatam.

PAR DURVĪM

Bīdāmo durvju galvenā priekšrocība ir maksimāla telpas ekonomija. Tās ir ērtas lietošanā, vieglas ekspluatācijā un vienkāršas kopšanā. Par pildījumu var izmantot visus tradicionālos deko stikla, spoguļu, lamināta un citus dekoratīvos materiālus.

